

## Προτεινόμενες απαντήσεις

### Ανάπτυξη Εφαρμογών σε Προγραμματιστικό Περιβάλλον

#### ΘΕΜΑ Α

**A1)** 1. Σ 2. Λ 3. Λ 4. Λ 5. Λ

**A2)** Σχολικό βιβλίο σελ. 66

**A3)** Σχολικό βιβλίο σελ. 173

**A4)** 1.

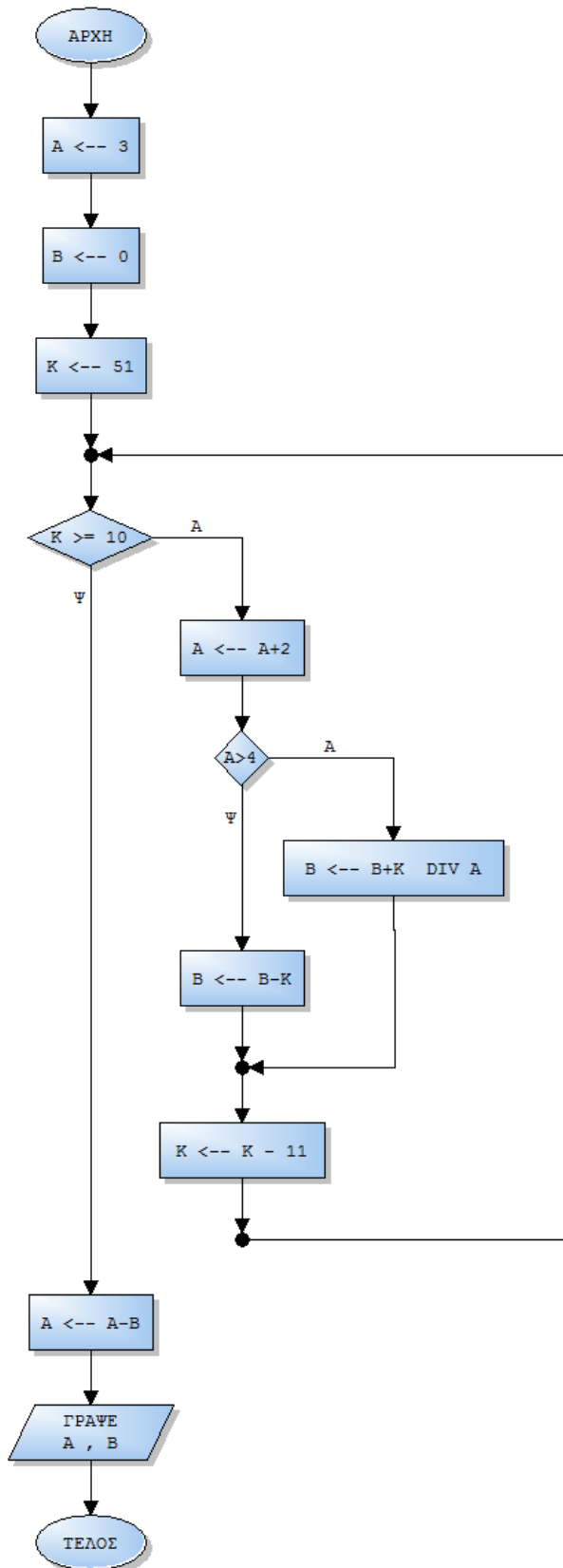
```
Σ←0  
ΔΙΑΒΑΣΕ Α  
Ι←10  
ΟΣΟ Ι <= Α ΕΠΑΝΑΛΑΒΕ  
ΓΡΑΨΕ Ι  
Σ←Σ+Ι  
Ι←Ι+1  
ΤΕΛΟΣ_ΕΠΑΝΑΛΗΨΗΣ  
ΓΡΑΨΕ Σ  
2.
```

```
Σ←0  
ΔΙΑΒΑΣΕ Α  
Ι←10  
ΑΝ Ι<= Α ΤΟΤΕ  
ΑΡΧΗ_ΕΠΑΝΑΛΗΨΗΣ  
ΓΡΑΨΕ Ι  
Σ←Σ+Ι  
Ι←Ι+1  
ΜΕΧΡΙΣ_ΟΤΟΥ Ι>Α  
ΤΕΛΟΣ_ΑΝ  
ΓΡΑΨΕ Σ
```

#### ΘΕΜΑ Β

**B1)** -8            19

**B2)**





ΑΓ.ΚΩΝΣΤΑΝΤΙΝΟΥ 11 -- ΠΕΙΡΑΙΑΣ -- 18532 -- ΤΗΛ. 210-4224752, 4223687

### ΘΕΜΑ Γ

ΠΡΟΓΡΑΜΜΑ ΘΕΜΑ\_Γ

ΜΕΤΑΒΛΗΤΕΣ

ΠΡΑΓΜΑΤΙΚΕΣ: ΜΑΧ,ΣΑ,ΣΤ,ΤΙΜ,ΤΤ

ΧΑΡΑΚΤΗΡΕΣ: ΕΙΔ,ΚΑΤ

ΑΡΧΗ

ΜΑΧ <-- -1

ΣΑ <-- 0

ΣΤ <-- 0

ΔΙΑΒΑΣΕ ΕΙΔ

ΟΣΟ ΕΙΔ<>' ' ΕΠΑΝΑΛΑΒΕ

ΔΙΑΒΑΣΕ ΤΙΜ

ΑΡΧΗ\_ΕΠΑΝΑΛΗΨΗΣ

ΔΙΑΒΑΣΕ ΚΑΤ

ΜΕΧΡΙΣ\_ΟΤΟΥ ΚΑΤ='Τ' Η ΚΑΤ='Α'

ΑΝ ΤΙΜ>ΜΑΧ ΤΟΤΕ

ΜΑΧ <-- ΤΙΜ

ΤΕΛΟΣ\_ΑΝ

ΑΝ ΚΑΤ = 'Α' ΤΟΤΕ

ΣΑ <-- ΣΑ+ΤΙΜ

ΑΛΛΙΩΣ

ΣΤ <-- ΣΤ+ΤΙΜ

ΤΕΛΟΣ\_ΑΝ

ΔΙΑΒΑΣΕ ΕΙΔ

ΤΕΛΟΣ\_ΕΠΑΝΑΛΗΨΗΣ

ΓΡΑΨΕ ΜΑΧ

ΑΝ ΣΑ>ΣΤ ΤΟΤΕ

ΓΡΑΨΕ 'ΑΠΟΡΡΥΠΑΝΤΙΚΑ'

ΑΛΛΙΩΣ\_ΑΝ ΣΤ>ΣΑ ΤΟΤΕ

ΓΡΑΨΕ 'ΤΡΟΦΙΜΑ'

ΑΛΛΙΩΣ

ΓΡΑΨΕ ' ΚΑΙ ΣΤΙΣ 2 ΚΑΤΗΓΟΡΙΕΣ ΞΟΔΕΨΕ ΤΟ ΙΔΙΟ ΠΟΣΟ'

ΤΕΛΟΣ\_ΑΝ

ΤΤ <-- ΣΤ+ΣΑ

ΓΡΑΨΕ ΤΤ

ΤΕΛΟΣ\_ΠΡΟΓΡΑΜΜΑΤΟΣ

### ΘΕΜΑ Δ

ΠΡΟΓΡΑΜΜΑ ΘΕΜΑ\_Δ

ΜΕΤΑΒΛΗΤΕΣ

ΑΚΕΡΑΙΕΣ: Ι

ΠΡΑΓΜΑΤΙΚΕΣ: ΔΣ[100], ΧΡ[100], Σ

ΧΑΡΑΚΤΗΡΕΣ: ΑΚ[100]

ΑΡΧΗ



ΑΓ.ΚΩΝΣΤΑΝΤΙΝΟΥ 11 -- ΠΕΙΡΑΙΑΣ -- 18532 -- ΤΗΛ. 210-4224752, 4223687

ΓΙΑ Ι ΑΠΟ 1 ΜΕΧΡΙ 100  
ΔΙΑΒΑΣΕ ΑΚ[I], ΔΣ[I]  
ΤΕΛΟΣ\_ΕΠΑΝΑΛΗΨΗΣ

ΓΙΑ Ι ΑΠΟ 1 ΜΕΧΡΙ 100  
ΧΡ[I] <-- ΠΟΣΟ(ΔΣ[I])  
ΤΕΛΟΣ\_ΕΠΑΝΑΛΗΨΗΣ

ΓΙΑ Ι ΑΠΟ 1 ΜΕΧΡΙ 100  
ΓΡΑΨΕ ΑΚ[I], ΧΡ[I]  
ΤΕΛΟΣ\_ΕΠΑΝΑΛΗΨΗΣ

Σ <-- 0

ΓΙΑ Ι ΑΠΟ 1 ΜΕΧΡΙ 100  
Σ <-- Σ+ΧΡ[I]

ΤΕΛΟΣ\_ΕΠΑΝΑΛΗΨΗΣ  
ΓΡΑΨΕ Σ

ΤΕΛΟΣ\_ΠΡΟΓΡΑΜΜΑΤΟΣ

ΣΥΝΑΡΤΗΣΗ ΠΟΣΟ(ΔΣ) : ΠΡΑΓΜΑΤΙΚΗ  
ΜΕΤΑΒΛΗΤΕΣ

ΠΡΑΓΜΑΤΙΚΕΣ: ΔΣ

ΑΡΧΗ

ΑΝ ΔΣ ≤ 3 ΤΟΤΕ

ΠΟΣΟ <-- ΔΣ \* 3

ΑΛΛΙΩΣ\_ΑΝ ΔΣ ≤ 5 ΤΟΤΕ

ΠΟΣΟ <-- 3 \* 2 + (ΔΣ - 3) \* 1.5

ΑΛΛΙΩΣ

ΠΟΣΟ <-- 3 \* 2 + 2 \* 1.5 + (ΔΣ - 5) \* 1.3

ΤΕΛΟΣ\_ΑΝ

ΤΕΛΟΣ\_ΣΥΝΑΡΤΗΣΗΣ

ΟΡΟΣΗΜΟ ΠΕΙΡΑΙΑ

ΚΑΜΜΑΣ ΠΑΝΤΕΛΗΣ