

ΕΞΕΤΑΖΟΜΕΝΟ ΜΑΘΗΜΑ:

ΦΥΣΙΚΗ ΘΕΤΙΚΗΣ ΚΑΙ ΤΕΧΝΟΛΟΓΙΚΗΣ ΚΑΤΕΥΘΥΝΣΗΣ

Προτεινόμενες Λύσεις Θεμάτων:

Θέμα Α

A.1 γ)

A.2 β)

A.3 γ)

A.4 β)

A.5 α)Σ β)Σ γ)Λ δ)Λ ε)Σ

Θέμα Β

B.1

α) ιι)

β) Η κρούση γίνεται στην Θ.Ι.

$$E_{T1} = \frac{1}{2} m u_{\max 1}^2$$

$$E_{T2} = \frac{1}{2} 2m u_{\max 2}^2$$

Κρούση: Α.Δ.Ο

$$P_{ολαρχ} = P_{ολτελ}$$

$$m u_{\max 1} = 2m u_{\max 2} \Leftrightarrow u_{\max 2} = \frac{u_{\max 1}}{2}$$

$$\frac{E_{T1}}{E_{T2}} = \frac{\frac{1}{2} m u_{\max 1}^2}{\frac{1}{2} 2m \left(\frac{u_{\max 1}^2}{2} \right)^2} \Leftrightarrow \frac{E_{T1}}{E_{T2}} = 2$$

$$\frac{\frac{1}{2} K A_1^2}{\frac{1}{2} 2K A_2^2} = 2 \Leftrightarrow \frac{A_1}{A_2} = 2$$

B.2

α) υ)

β)

$$T_{\Delta} = \frac{1}{|f_1 - f_2|} \Rightarrow$$

$$2 = \frac{1}{|f_1 - f_2|} \Rightarrow$$

$$|f_1 - f_2| = \frac{1}{2} \Rightarrow (f_1 > f_2)$$

$$f_1 - f_2 = \frac{1}{2} \text{Hz} (1)$$

$$T_{\Delta} = NT \Rightarrow$$

$$2 = 200T \Rightarrow$$

$$T = \frac{1}{100} \text{s} \Rightarrow$$

$$f = 100 \text{Hz}$$

$$\frac{f_1 + f_2}{2} = 100 \Rightarrow$$

$$f_1 + f_2 = 200 \text{Hz} (2)$$

$$(1), (2) \Rightarrow f_1 = 100,25 \text{Hz}$$

$$f_2 = 99,75 \text{Hz}$$

B.3

α) υ)

β) Επειδή από την εκφώνηση το $m_2 > m_1$ η μόνη σωστή απάντηση είναι το 1/3 (δώρο στους υποψηφίους).

Η ΔΙΕΥΚΡΙΝΙΣΗ ΗΡΘΕ ΑΡΓΑ. (ότι το u είναι $\frac{1}{2}$)

Θέμα Γ

Γ.1 Το πρώτο κύμα φτάνει στο Σ την $t_1 = 0,2 \text{ sec}$

$$u_\delta = \frac{r_2}{t_1} \Rightarrow r_2 = u_\delta t_1 = 1 \text{ m}$$

Το δεύτερο κύμα φτάνει στο Σ την $t_2 = 1,4 \text{ s}$

$$u_\delta = \frac{r_1}{t_2} \Rightarrow r_1 = u_\delta t_2 = 7 \text{ m}$$

Γ.2 Από την γραφική παράσταση $T = 0,4 \text{ s}$, $A = 5 \cdot 10^{-3} \text{ m}$

$$\lambda = u_\delta T = 2 \text{ m}$$

Για $0 \leq t \leq 0,2 \text{ s}$ $y_\Sigma = 0$

$$y_\Sigma = A \eta \mu \left(\frac{2\pi t}{T} - \frac{2\pi r_2}{\lambda} \right)$$

$$0,2 \leq t \leq 1,4 \text{ s} \quad y_\Sigma = 5 \times 10^{-3} \eta \mu \left(5\pi t - \frac{2\pi \cdot 1}{2} \right)$$

$$y_\Sigma = 5 \times 10^{-3} \eta \mu (5\pi t - \pi) \text{ (S.I.)}$$

Για $t \geq 1,4 \text{ s}$ Συμβολή

$$y_\Sigma = 2A \sigma \nu \nu \left[\pi \frac{(r_1 - r_2)}{\lambda} \right] \eta \mu \left[2\pi \left(\frac{t}{T} - \frac{r_1 + r_2}{2\lambda} \right) \right]$$

$$y_\Sigma = 10^{-2} \sigma \nu \nu \left[\frac{\pi \cdot 6}{2} \right] \eta \mu \left[2\pi \left(\frac{t}{0,4} - \frac{8}{4} \right) \right]$$

$$y_\Sigma = -10^{-2} \eta \mu [2\pi(2,5t - 2)]$$

$$\text{Άρα } y_{\Sigma} = \left. \begin{cases} 0 & 0 \leq t \leq 0,2s \\ 5 \times 10^{-3} \eta\mu(5\pi t - \pi) & 0,2s \leq t \leq 1,4s \\ 10^{-2} \eta\mu(5\pi t - 3\pi) & t \geq 1,4s \end{cases} \right\} \text{(S.I.)}$$

Γ.3

$$\omega = \frac{2\pi}{T} = 5\pi \text{ rad / s}$$

$$y = 5\sqrt{3} \times 10^{-3} \text{ m} > 5 \text{ m}$$

$$t_1 > 1,4 \text{ sec}$$

$$A' = 10^{-2} \text{ m}$$

A.Δ.Ε.Τ

$$E_T = K + U$$

$$\frac{1}{2} DA'^2 = \frac{1}{2} mu^2 + \frac{1}{2} Dy^2$$

$$m\omega^2 A'^2 = mu^2 + m\omega^2 y^2$$

$$|u| = \omega \sqrt{A'^2 - y^2}$$

$$|u| = 5\pi \sqrt{10^{-4} - 75 \times 10^{-6}} \text{ m / s} = 5\pi \sqrt{25 \times 10^{-6}} \text{ m / s}$$

$$|u| = 25\pi \times 10^{-3} \text{ m / s}$$

Γ.4

$$u = \lambda_1 f_1$$

$$u = \lambda_2 f_2$$

$$\lambda_1 f_1 = \lambda_2 f_2 \Leftrightarrow \lambda_1 f_1 = \lambda_2 \frac{10}{9} f_1 \Leftrightarrow \lambda_2 = \frac{9}{10} \lambda_1 = 1,8 \text{ m}$$

Κατά την νέα συμβολή:

$$A'_2 = \left| 2A \sigma \nu \pi \left(\frac{r_2 - r_1}{\lambda_2} \right) \right|$$

$$A'_2 = \left| 10^{-2} \sigma \nu \pi \frac{6}{1,8} \right| = 10^{-2} \left| \sigma \nu \frac{0,6 \times 10}{3 \times 0,6} \pi \right|$$

$$A'_2 = 10^{-2} \left| \sigma \nu \frac{10\pi}{3} \right| = 10^{-2} \left| \sigma \nu \left(2\pi + \frac{4\pi}{3} \right) \right|$$

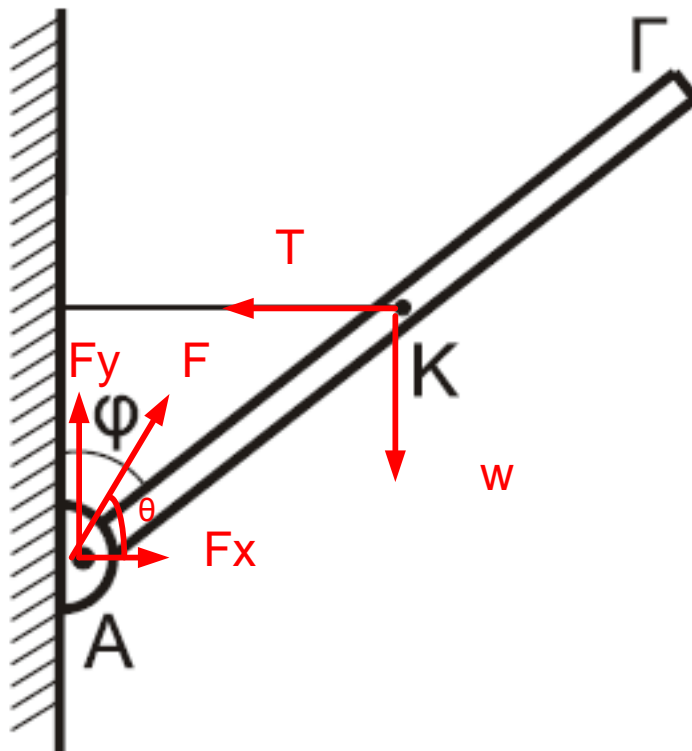
$$A'_2 = 10^{-2} \times \frac{1}{2} = 5 \times 10^{-3} \text{ m}$$

$$\frac{K_1}{K_2} = \frac{E_1}{E_2} = \frac{\frac{1}{2} D_1 A_1'^2}{\frac{1}{2} D_2 A_2'^2} = \frac{m \omega_1^2 A_1'^2}{m \omega_2^2 A_2'^2} = \frac{5 \pi^2 f_1^2 (10^{-2})^2}{4 \pi^2 f_2^2 (5 \times 10^{-3})^2}$$

$$\frac{K_1}{K_2} = \frac{f_1^2 10^{-4}}{\frac{100}{81} f_1^2 \times 25 \times 10^{-6}} = \frac{81}{25}$$

Θέμα Δ

Δ.1



$$\left. \begin{array}{l} \Sigma \tau = 0 \\ \Sigma \tau = T \frac{l}{2} \sigma \nu \nu \varphi - Mg \frac{l}{2} \eta \mu \varphi \end{array} \right\} \rightarrow T \frac{l}{2} \sigma \nu \nu \varphi = Mg \frac{l}{2} \eta \mu \varphi \rightarrow T \cdot 0,8 = 5,6 \cdot 10 \cdot 0,6$$

→

$$T = 42N$$

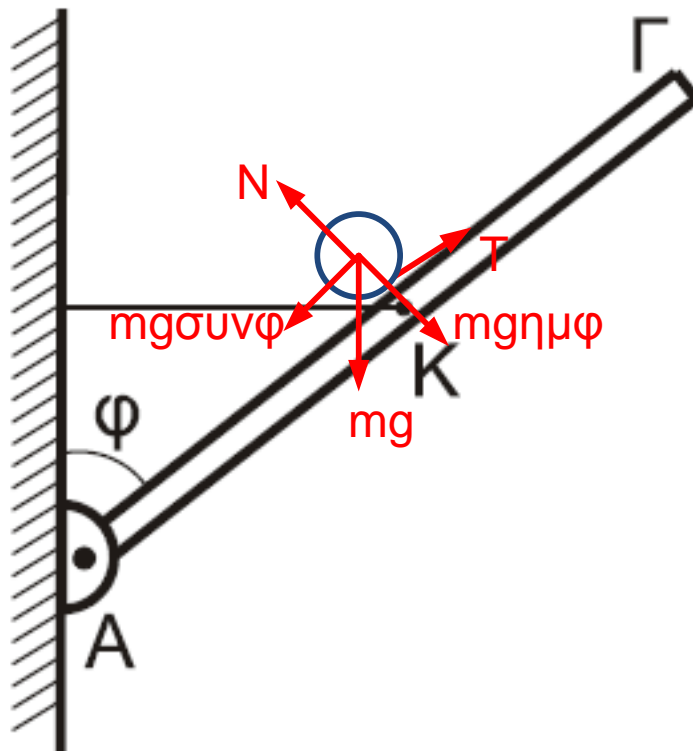
$$\left. \begin{array}{l} \Sigma F_x = 0 \\ \Sigma F_x = F_x - T \end{array} \right\} \rightarrow F_x = T = 42N$$

$$\left. \begin{array}{l} \Sigma F_y = 0 \\ \Sigma F_y = F_y - Mg \end{array} \right\} \rightarrow F_y = Mg \rightarrow F_y = 56 N$$

$$F = \sqrt{42^2 + 56^2} = \sqrt{7^2 \cdot 6^2 + 7^2 \cdot 8^2} = 7\sqrt{6^2 + 8^2} \rightarrow F = 70N$$

$$\varepsilon \varphi \theta = \frac{F_y}{F_x} = \frac{56}{42} = \frac{4}{3}$$

Δ.2



$$ΚΓ = \frac{l}{2} = \frac{2}{2} = 1m$$

$$\Sigma F = ma$$

$$\Sigma F = -mg \sin \varphi + T \Leftrightarrow ma = -mg \sin \varphi + T(1)$$

$$\Sigma \tau = I \alpha_{\gamma}$$

$$\Sigma \tau = +Tr \Leftrightarrow \frac{2}{5} \frac{mr^2 a_{\gamma}}{r} = \frac{+T}{r}$$

Λόγω κύλισης $a = a_{\gamma} r$

$$\frac{2}{5}ma = +T(2)$$

$$(1) + (2)$$

$$\frac{7}{5}ma = -mg\sigma\upsilon\nu\varphi \Leftrightarrow \alpha = -\frac{5}{7}g\sigma\upsilon\nu\varphi$$

$$a = -\frac{5}{7} \times 10 \times 0,8 = -\frac{40}{7} \frac{m}{s^2} \Rightarrow a_\gamma = -400 \text{ rad} / s^2$$

Δ.3 Στο σχήμα δείχνονται οι δυνάμεις που ασκούνται στη ράβδο και που προκαλούν ροπή ως προς τον άξονα Α.

$$\Sigma\tau^{(A)} = 0 \text{ άρα}$$

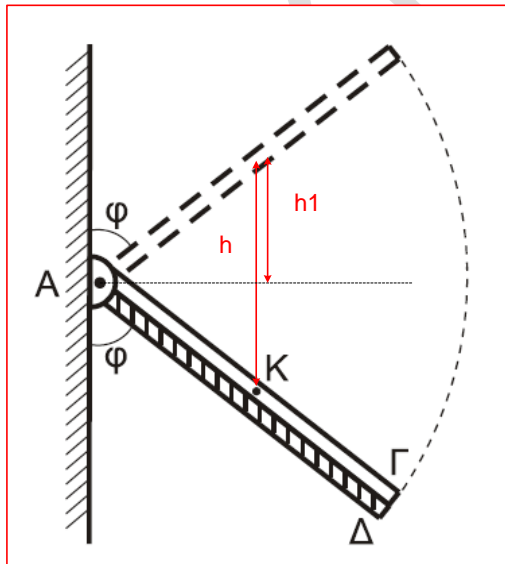
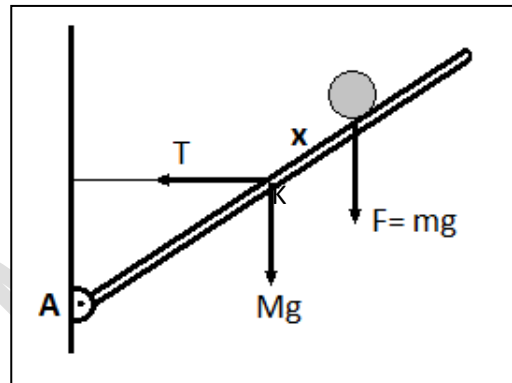
$$T \frac{l}{2} \sigma\upsilon\nu\varphi = Mg \frac{l}{2} \eta\mu\varphi + mg \left(\frac{l}{2} + x \right) \eta\mu\varphi$$

$$\text{με } 0 \leq x \leq 1 \text{ m}$$

Οπότε προκύπτει $0,8T = 56 \cdot 0,6 + 4(1+x)0,6$
 άρα

$$T = 45 + 3x \quad (\text{SI})$$

Δ.4



$$\left. \begin{aligned} \Sigma\tau &= I\alpha_{\gamma\omega\nu} \\ \Sigma\tau &= Mg \frac{l}{2} \eta\mu\varphi \end{aligned} \right\} \rightarrow I\alpha_{\gamma\omega\nu} = Mg \frac{l}{2} \eta\mu\varphi$$

$$h_1 = \frac{l}{2} \sigma \nu \nu \varphi$$

$$h = 2h_1 = 2 \frac{l}{2} \sigma \nu \nu \varphi = l \sigma \nu \nu \varphi$$

ΑΔΜΕ

$$E_o = E$$

$$Mgh = \frac{1}{2} I \omega^2$$

$$Mgh = \frac{1}{2} \frac{1}{3} M l^2 \omega^2$$

$$gl \sigma \nu \nu \varphi = \frac{1}{2} \frac{1}{3} l^2 \omega^2$$

$$10 \cdot 0,8 = \frac{1}{2} \frac{1}{3} 2 \omega^2$$

$$8 \cdot 3 = \omega^2$$

$$\omega = \sqrt{24} \frac{\text{rad}}{\text{s}}$$

$$\frac{\Delta K}{\Delta t} = \Sigma \tau \cdot \omega = I \alpha_{\gamma \omega \nu} \cdot \omega = Mg \frac{l}{2} \eta \mu \varphi \cdot \omega = 67,2 \sqrt{6} \text{ J/s}$$

Δ.5

$$L_{\text{πριν}} = L_{\text{μετά}}$$

$$I_1 \omega = (I_1 + I_2) \omega'$$

$$\frac{1}{3} M l^2 \omega = \left(\frac{1}{3} M l^2 + \frac{1}{3} 3 M l^2 \right) \omega'$$

$$\frac{1}{3} M l^2 \omega = \frac{1}{3} M l^2 (1 + 3) \omega'$$

$$\omega' = \frac{\omega}{4}$$

$$K_o = \frac{1}{3} M l^2 \omega^2 \text{ και } K = \frac{1}{3} M l^2 \omega'^2$$

$$\frac{|\Delta K|}{K_o} = 0,75 \text{ ή } 75\%$$



ΑΓ.ΚΩΝΣΤΑΝΤΙΝΟΥ 11 -- ΠΕΙΡΑΙΑΣ -- 18532 -- ΤΗΛ. 210-4224752, 4223687

ΟΡΟΣΗΜΟ

**ΠΛΑΣΚΟΒΙΤΗΣ ΣΠΥΡΟΣ, ΠΑΓΚΑΛΗΣ ΔΗΜΗΤΡΗΣ
ΛΑΜΠΡΟΠΟΥΛΟΣ ΓΙΩΡΓΟΣ, ΚΩΝΣΤΑΝΤΕΛΟΣ ΧΡΗΣΤΟΣ
ΜΠΟΥΛΙΕΡΗΣ ΚΩΝΣΤΑΝΤΙΝΟΣ, ΛΙΒΑΔΑ ΜΑΙΡΗ**

ΟΡΟΣΗΜΟ